



D.A.V. PUBLIC SCHOOL

Ara-Patna Road, Dhanupara, Ara (Bhojpur), Pin - 802301 (Bihar)

(Affiliated to CBSE, Delhi, Affiliated No.-330035)

Ref. : DAV/PS/Ara/2024-25/59

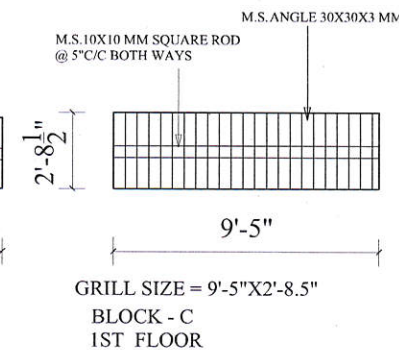
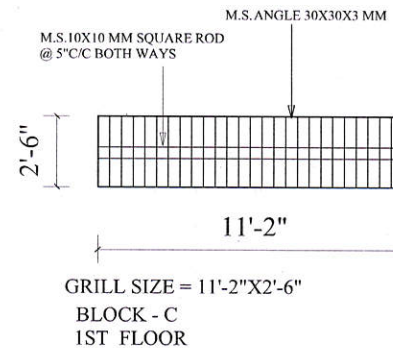
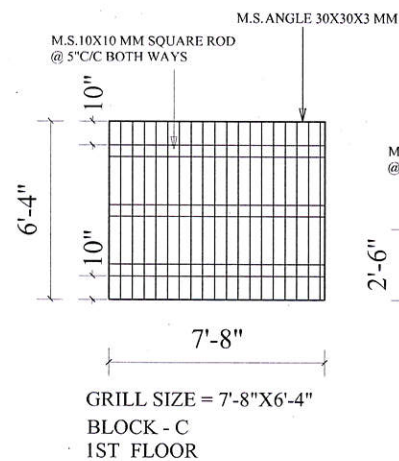
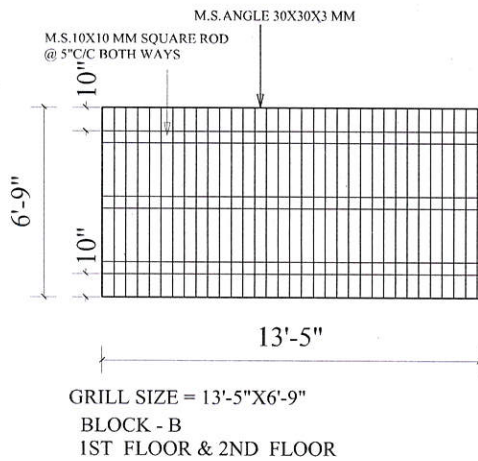
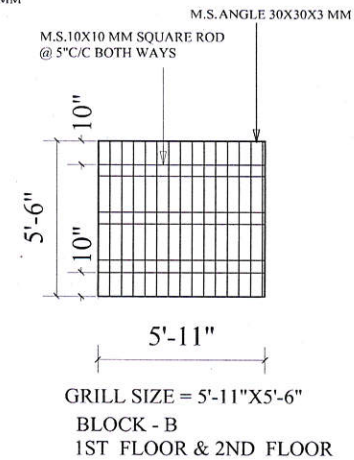
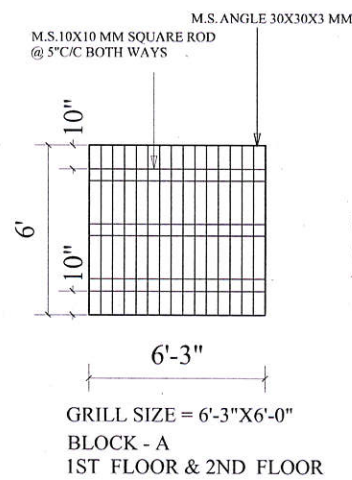
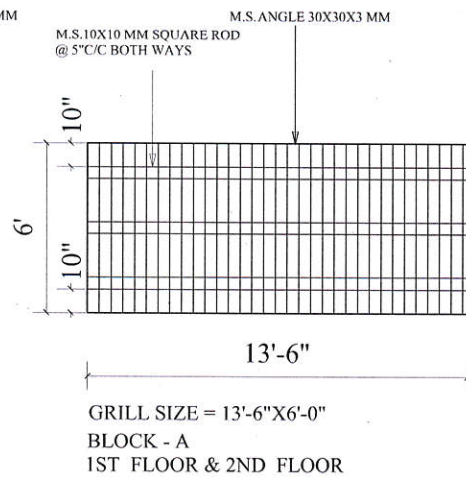
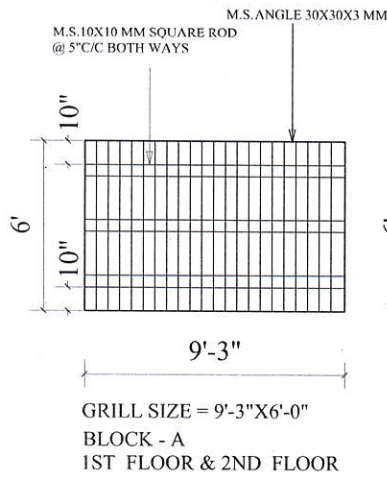
Date : 17.05.2024

निविदा सूचना

डी.ए.वी. पब्लिक स्कूल, धनुपरा, आरा अपने विद्यालय के बिल्डिंग ब्लॉक-A, B एवं C की पहली, दूसरी और तीसरी मंजिल के गलियारों की सुरक्षा के लिए आयरन ग्रिल लगाने के लिए सीलबंद कोटेशन आमंत्रित करता है जो कुल 8649.35 फीट/803.84 वर्ग मीटर क्षेत्र को कवर करेगा। विस्तृत जानकारी विद्यालय के वेबसाइट <https://davpsara.in> पर उपलब्ध है। इच्छुक पार्टियां सीलबंद कोटेशन सुबह 09.00 और दोपहर 01.00 बजे के बीच विद्यालय के कार्यालय में दिनांक 30.05.2024 तक सौंप सकती हैं। सीलबंद कोटेशन दिनांक 07.06.2024 को पूर्वाह्न 11.00 बजे खोली जायेगी।

ह./-प्राचार्य

डी.ए.वी. पब्लिक स्कूल
धनुपरा, आरा, भोजपुर (बिहार)



- NOTE:- 1. SIZE OF GRILL CAN BE ADJUSTED AS/SITE CONDITION
2. MINIMUM 2/3 NO OF CONNECTION ON EACH SIDE WILL BE DONE FOR GRILL USING DRILLING MACHINE DEPENDING ON WIDTH AND HEIGHT.
3. AVOID FIXING OF GRILL ON EXPANSION SIDE.

PROJECT

PROPOSED ADDITIONS AT D.A.V.P.SCHOOL, DHANPURA, ARA, BHOJPUR, BIHAR.

DRG. NO.-1

TITLE
GRILL DETAILS (TYPICAL)
(BLOCK-A, B, C)

DATE

OCT.- 18

archgroup

architects, engineers,
interior designers,
2/45, INDRAPURI,
ROAD NO- 2, PATNA-24,
MOB-9430001170

D.A.V. PUBLIC SCHOOL, DHANUPRA, ARA, BHOJPUR, BIHAR.
 Mob:- 8210716820; 9431817925; E- Mail:- davps_ara8216@hotmail.com

REF:-DAV-DA/SB/GW/01/23-24

Date:- 29 MAY. 2023

BILL OF QUANTITIES

GRILL WORK FOR D.A.V. PUBLIC SCHOOL, DHANUPRA, ARA, BHOJPUR, BIHAR.						
SI.No.	S.O.R.	DESCRIPTION	Qty.	Unit.	Rate	Amount
(1) GRILL WORK IN BLOCK-A, B & C AT 1ST, 2ND & 3RD FLOOR						
Area of Grill work in BLOCK-A, B & C at 1st+2nd + 3rd floor = 3002.34 Sft+3830.23 Sft+ 754.79 Sft+ 521.18 sft+						
540.81 Sft= 8649.35 Sft (803.84 Sqm)						
SECTION-I (CARPENTARY,STEEL,HARDWARE)						
1	9.48	Providing and fixing M.S.grills of required pattern in frames of windows etc.with M.S. flats, square or round bars etc. including priming coat with approved steel primer all complete.				
	9.48.2	Fixed to openings/wooden frames with rawl plugs screws etc.	9081.82	Kg		
2	13.82	Painting with ready mixed paint of approved brand and manufacture in all shades to give an even shade.				
	13.82.1	New steel work (Two or more coats.)	803.84	Sqm		
3	MR	Providing and fixing fastener for fixing of grill in openings	1430	No		
TOTAL						
ROUND UP						
Cost of fixing grill/sft						